

## MOVIMENTATORE TELESCOPICO

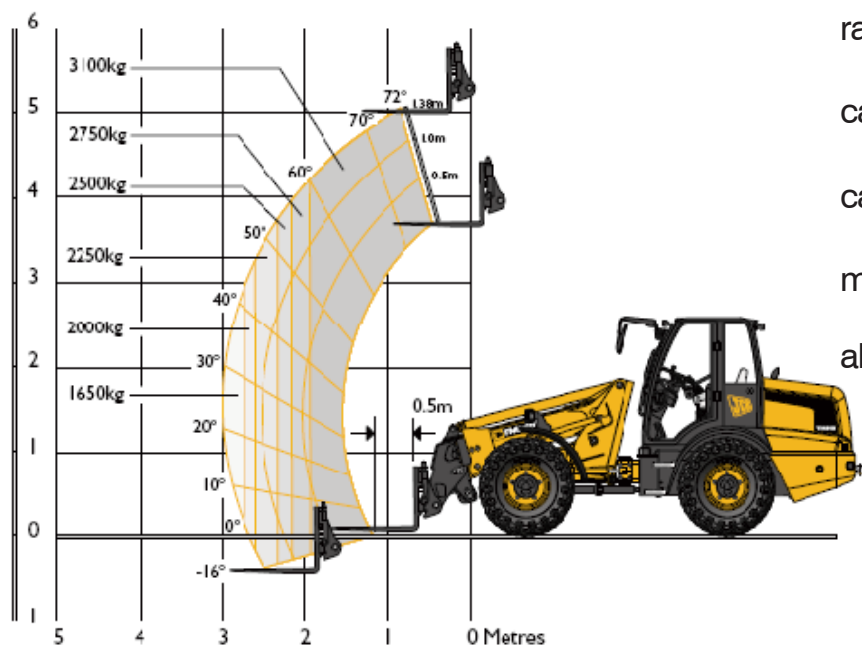


### PUNTI DI FORZA

- *una vera pala gommata*
- *un vero movimentatore telescopico*
- *trasmissione in Powershift*
- *6 marce su leva comando joystick*
- *velocità 40 km/h*
- *assali limited Slip JCB*
- *attacco rapido benna/forche*

### CARATTERISTICHE STANDARD

|                                |         |
|--------------------------------|---------|
| peso operativo.....            | kg 8000 |
| raggio sterzata.....           | mm 4382 |
| capacità di carico max.....    | kg 3100 |
| capacità di carico a 3 mt..... | mm 1650 |
| motore JCB.....                | CV 132  |
| altezza di scarico.....        | mt 5    |



PER INFORMAZIONI

[www.gv3.it](http://www.gv3.it) |    